

HANNA

LUMINAIRE SOLAIRE DÉCORATIF



PHILIPS
LUMILEDS

HANNA illumine efficacement vos espaces de vie extérieurs avec un faisceau lumineux sur 360 degrés. Ce **luminaire solaire décoratif** ajoute une touche d'éclairage à vos espaces piétons tout en conservant un **style élégant dans un boîtier antivandal IK10**.

Malgré une apparence cosmétique simplifiée, ce luminaire décoratif possède les dernières technologies de **batterie au lithium, un contrôle intelligent et un impressionnant 42 watts de module solaire**. Ce luminaire possède également un **détecteur de présence par ultrason** pour augmenter l'intensité du luminaire à l'approche d'un piéton.

HANNA est donc **hautement programmable par télécommande**, autant le niveau d'éclairage, les durées de fonctionnement ainsi que la température de couleur de la lumière peuvent être réglés pour s'adapter à l'ambiance que vous voulez créer dans votre milieu de vie.

CARACTÉRISTIQUES ET AVANTAGES

- Luminaire fonctionnant **100% à l'énergie solaire**;
- Tout-en-un : **module solaire 42W, contrôleur, batterie et système d'éclairage**;
- Activation automatique en soirée;
- Boîtier **IP65** et antivandal **IK10**;
- Aucun câblage, ni raccordement électrique;
- Profils d'opérations flexible selon vos besoins;
- Durée de vie des DEL Philips : 100 000 heures;
- **Boîtier en aluminium et polycarbonate clair incassable / revêtement poudre de polyester**;
- Quincaillerie en acier inoxydable;
- Installation facile et sécuritaire.



Vision Solaire inc.
www.vision-solaire.com
info@vision-solaire.com
T. : 819-729-0450



HANNA

LUMINAIRE SOLAIRE DÉCORATIF

SPÉCIFICATIONS ÉCLAIRAGE		Modèle #HANNA-3040
Philips Lumileds lumen/Watt		160 lm/W
Puissance d'éclairage à DEL (Watt)		18 W
Lumens (lm)		2800 lm
Gradation automatique		OUI
Distribution lumineuse		Type 5 (Symétrique)
Température de couleur (°K)		3000°K et 4000°K, ajustable
IRC (Indice de rendu des couleurs)		80
Durée de vie des DEL (Philips Lumileds TX)		> 100 000 heures
Hauteur de montage recommandée		10 à 12 pieds (3 à 3,5 mètre)
Facteur d'espacement recommandé		6 x Hauteur de montage
Mode de fonctionnement disponible		Mode 1: 4h à 100%, ensuite OFF Mode 2: 6h à 100%, ensuite OFF Mode 3: 12h à 100%, ensuite OFF Mode 4: Soir au Matin à 100% Optionnel: Lorsque le détecteur de présence est activé = intensité lumineuse à 30% pendant le bloc d'heure sélectionné (Mode 1 à 4) avec une augmentation à 100% lorsqu'il y a détection.
SPÉCIFICATIONS SYSTÈME SOLAIRE		
Puissance des modules solaires (Watt)		42 watt , monocristallin à haut rendement, encapsulation résistante aux chocs et aux UV
Capacité de la batterie (Ah)		12Ah (154Wh)
Type de batterie		Lithium pour basse température, Conçu pour notre climat Québécois
Protection contre la surcharge/décharge		OUI
Nbre de jour d'autonomie sans recharge		5 jours , lorsque batterie à pleine charge
Plage de température d'opération		-30°C +70°C (charge et décharge) Conçu pour notre climat Québécois
SPÉCIFICATIONS MÉCANIQUES		
Diamètre requis du poteau à l'embout		3 po (76mm) (Quincaillerie de fixation en acier inoxydable)
Matériaux / Revêtement - couleur		Aluminium moulé sous pression résistant à la corrosion / Peinture en poudre Gris Anthracite
Dimensions po (mm)		23,6po X 18po (600mm X 455mm)
Poids - lb (Kg)		21,15lb (9,6Kg)
Classement IP et IK		IP65 & IK10
GARANTIES et CERTIFICATION		
Contre les défauts de matériaux et de fabrication		3 ans
Certifications		CB, CE, ROHS, IP65, LM79, LM80, MSDS, UN 38.3

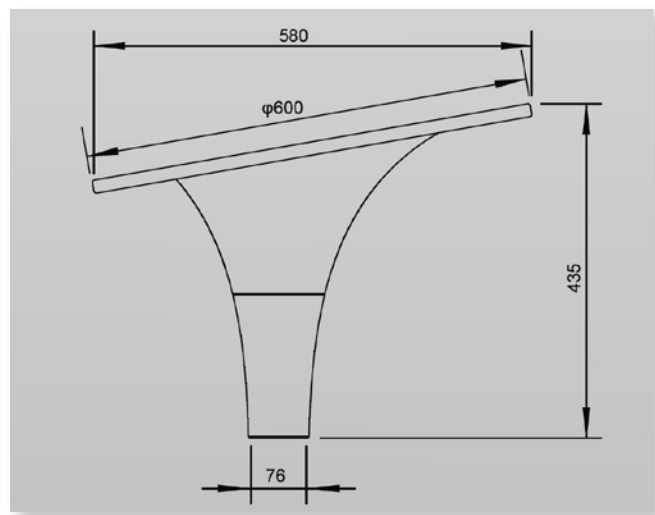
HANNA

LUMINAIRE SOLAIRE DÉCORATIF

CODE DE COMMANDE LUMINAIRE HANNA

Série	Température de couleur (°K)	Poteau	Cache-base	Ancrage
HANNA	3040 = 3 000°K et 4000°K, Ajustable	12 = 12 pieds	Y = oui	Y = oui (4x ancrage à expansion)
		N = sans poteau	N = sans cache-base	N = sans ancrage

Exemple: **HANNA-3040-12-N-N** (**HANNA** - _____ - _____ - _____ - _____)



Vision Solaire inc.
www.vision-solaire.com
info@vision-solaire.com
 T. : 819-729-0450

